



Abb. 1: Aqmos CM-24

### Wasserenthärtungsanlage im Kabinettgehäuse

Einzelenthärter im Kabinett zur Enthärtung von Trink- und Brauchwasser bis max. 30°C.

Aqmos CM-24 bestehend aus:

GFK- Druckflasche, gefüllt mit hochwertigem Ionenaustauscherharz, Kabinettgehäuse für einen Salzvorrat von max. 40kg, mengengesteuertes Zentralsteuerventil Typ Clack WS 1 Cl, integriertes Feinverschneidungsventil, Absaugeinrichtung und Verbindungsleitung zum Zentralsteuerventil.



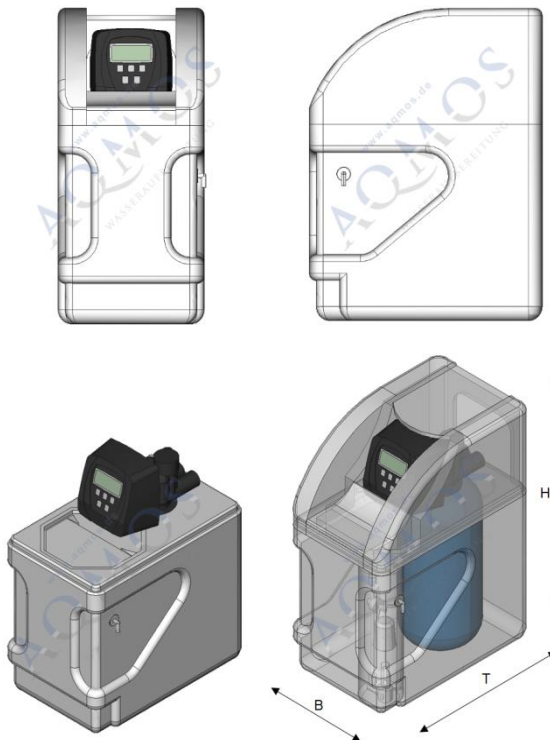
Abb. 2: Steuerventil Clack WS 1 Cl

Technische Daten	CM-24
<b>Leistungsdaten</b>	
Für Haushalte bis zu	1-2 Personen
Kapazität bei 10°dH	2.400 L
Kapazität bei 15°dH	1.600 L
Kapazität bei 20°dH	1.200 L
Nenndurchfluss*	0,8m³/h
Nenndurchfluss**	0,22m³/h
max. Rohwasserfließdruck	6,0 bar
min. Rohwasserfließdruck	2,0 bar
Druckverlust bei max. Durchfluss	0,6 bar
Salzverbrauch je Regeneration	0,96 kg
Regenerationsdauer	60 Minuten
<b>Physikalische Daten Kabinettgehäuse</b>	
Höhe Kabinettgehäuse	670 mm
Breite Kabinettgehäuse	320 mm
Tiefe Kabinettgehäuse	500 mm
Maximaler Salzvorrat	40 kg
<b>Physikalische Daten GFK-Druckflasche</b>	
GFK-Druckflasche Typ	07"x17"
Harzinhalt	6 L
<b>Steuerventil</b>	
Steuerkopf	Clack WS 1 Cl
Wasseranschlüsse	1" AG
Abwasseranschluss	12 mm
<b>Elektrische Eigenschaften und Bedingungen</b>	
Stromverbrauch	3 Watt
Elektroanschluss	230/ 50/24 V
max. Wassertemperatur	30 °C
Gewicht der gesamten Anlage	10 kg

\* nach DIN 19636 (20°dH auf 8°dH)

\*\* von 20°dH auf 0,5°dH (40 BV/h)

### Maßzeichnung zu den Technischen Daten



### Einbaubedingungen

- Trink- oder Rohwasseranschluss
- Steckdose 230 V / 50 Hz
- Abwasseranschluss
- Druckminderer bei > 6 bar
- Hauswasserfilter am Eingang

### Kontakt

- Aqmos Wasseraufbereitung GmbH · Borsigstraße 51 · 63110 Rodgau
- Tel.: +49 (0) 6106 7701030 · Fax.: +49 (0) 6106 7701031
- Email: info@aqmos.com
- Internet: www.aqmos.com