



Terugspoel-filter met geïntegreerde drukregelaar en automatische terugspoeling



Gebbruiksaanwijzing Programmeerhandleiding

Inhoudsopgave

1. Terugspoel filter met geïntegreerde drukregelaar en automatische terugspoelfunctie

	Pagina
Opmerkingen en productbeschrijving	2
Technische gegevens	3
Productafmetingen	3
Leveringsomvang	4
Explosietekening	4
Installatie	5
Inbedrijfstelling en onderhoud	6
Drukregelaar – Beschrijving en werking	7
Onderhoud	8
Probleemoplossing	9

2. Automatische terugspoeling

Inleiding	10
Productkenmerken	10
Technische gegevens	10
Installatie	11
Gebruikershandleiding	12

1. Terugspoel-filter met geïntegreerde drukregelaar

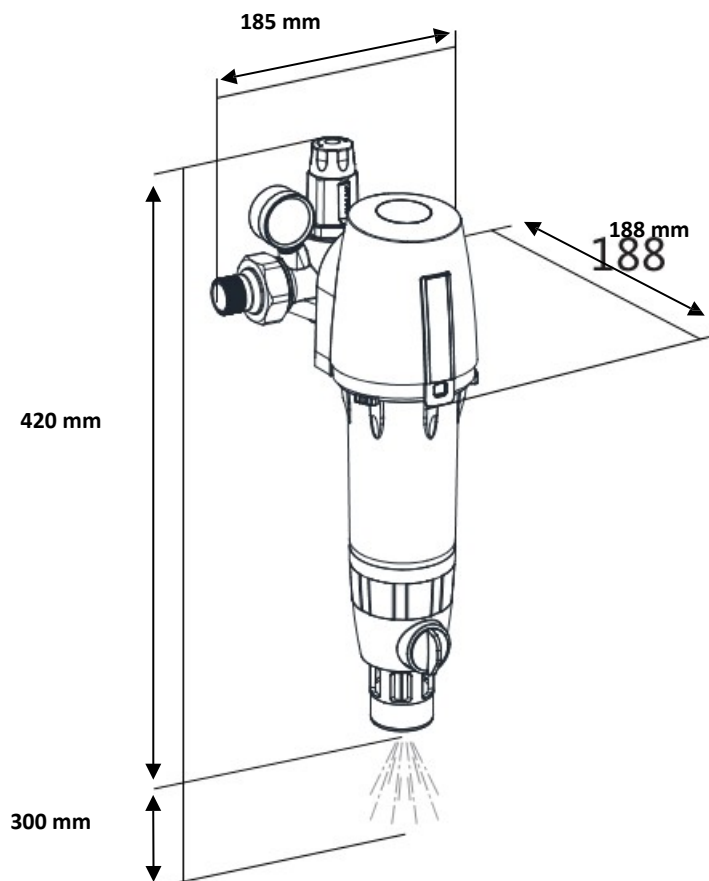
Opmerkingen en productbeschrijving

- Voordat u uw terugspoel-filter installeert en in gebruik neemt, dient u de inhoud van deze handleiding te lezen en te begrijpen.
- Het terugspoel-filter is ontworpen om kleinere deeltjes, verontreinigingen, vuil, roest en sedimenten uit het water te verwijderen.
- Hierdoor beschermt u de daarop aangesloten waterinstallaties in uw woning tegen zwevende deeltjes.
- Wij garanderen dat het terugspoel-filter dat u ontvangt compleet en betrouwbaar is.
- Het product mag niet worden geïnstalleerd zonder een gekwalificeerde installateur. Wij zijn niet aansprakelijk voor productschade, persoonlijk letsel of materiële schade als gevolg van een onjuiste inbedrijfstelling of bediening.
- Het product mag alleen op een droge plek binnenshuis worden geïnstalleerd.
- Dit product is uitsluitend bedoeld voor de gemeentelijke watervoorziening (5-40 °C). Gebruik het niet op afvoerleidingen of in combinatie met bijtende vloeistoffen.
- Let bij de installatie op de juiste doorstroomrichting. Een pijl op het flenslichaam geeft de doorstroomrichting aan.
- Het terugspoel-filter moet direct na de watermeter worden geïnstalleerd en gemakkelijk toegankelijk zijn.
- Afhankelijk van de waterkwaliteit wordt aanbevolen om het filter eens per maand door te spoelen.
- Zorg ervoor dat u tijdens het onderhoud geen onderdelen beschadigt.

Technische gegevens

Naam:	Terugspoel-filter met geïntegreerde drukregelaar
Filterfijnheid:	90 µm
Aansluiting:	1" of 1 ¼"
Nominale doorstroming:	5-8 m ³ /h
Drukverlies:	0,2 bar
Watertemperatuur:	5-40 °C
Watertoevoer:	Gemeentelijk
k Waterdruk:	1-10 bar

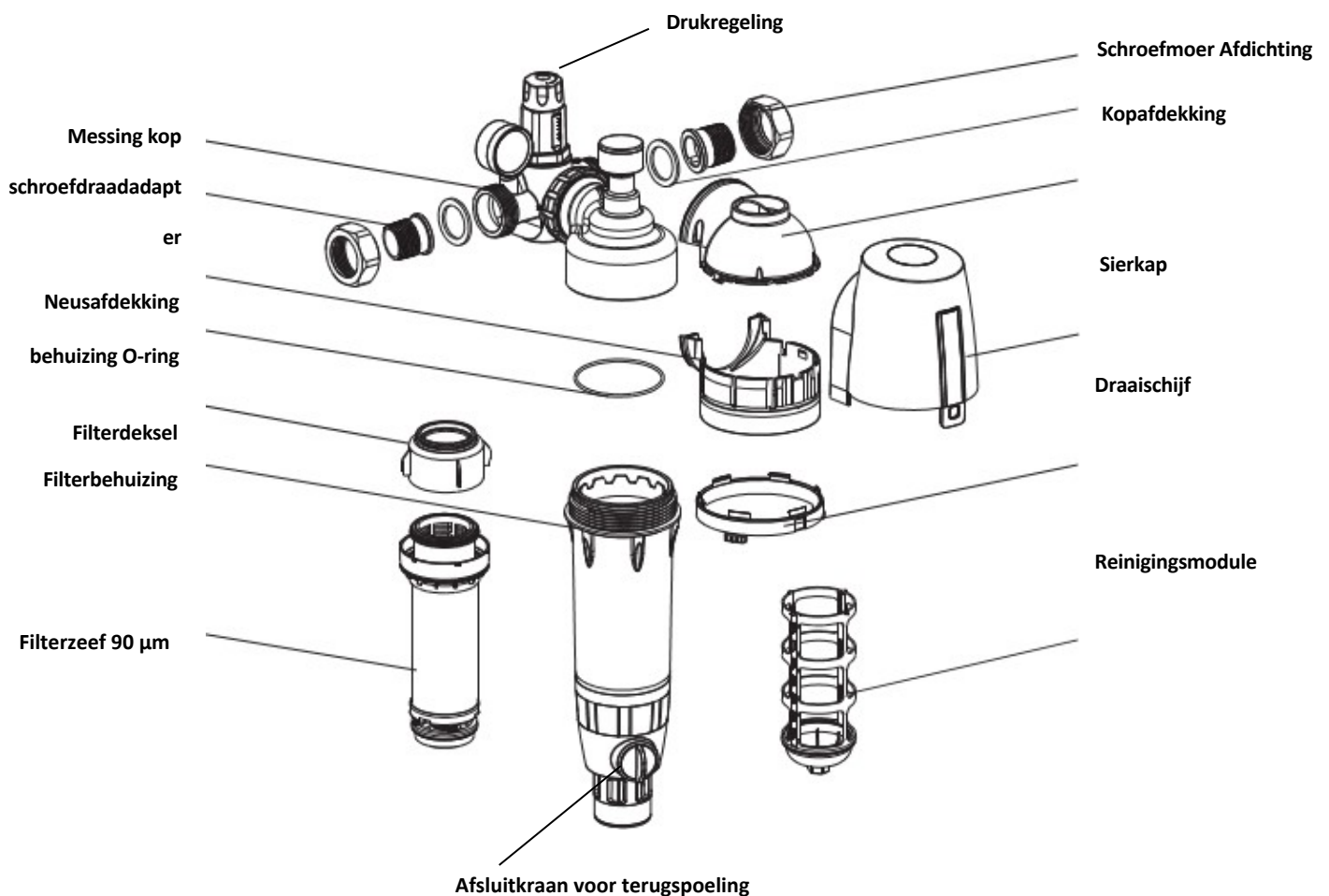
Afmetingen van het product



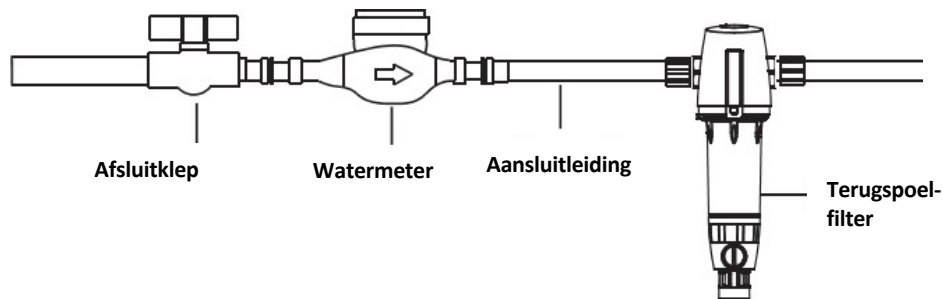
Leveringsomvang

Terugspoel-filter:	1 x
Schroefdraadadapter:	2 x 1" en 1 ¼"
Afdichtingen:	2 x
Bevestiging:	1 x
Sleutel voor filterbehuizing:	1 x
O-ring voor behuizing:	1 x
¼" slang:	1 x
Spoelaansluiting:	5/8" x 110 cm
Schroef:	2 x
Drukmeter:	2 x
Handleiding:	1 x

Explosietekening



Installatie 1.



- Sluit de afsluitklep en laat de druk in de leidingen wegvloeien.
- Installeer het terugspoel-filter zoals hierboven weergegeven.
- Let bij de installatie op de juiste doorstroomrichting. Een pijl op de messing kop geeft de doorstroomrichting aan.
- Installeer het terugspoel-filter met de hoofdas in verticale stand.

2.

- Het terugspoel-filter moet door een gekwalificeerd persoon worden geïnstalleerd. Controleer vóór de installatie of de levering compleet is.
- Gebruik voldoende afdichtband en zorg ervoor dat deze gelijkmatig is gewikkeld.

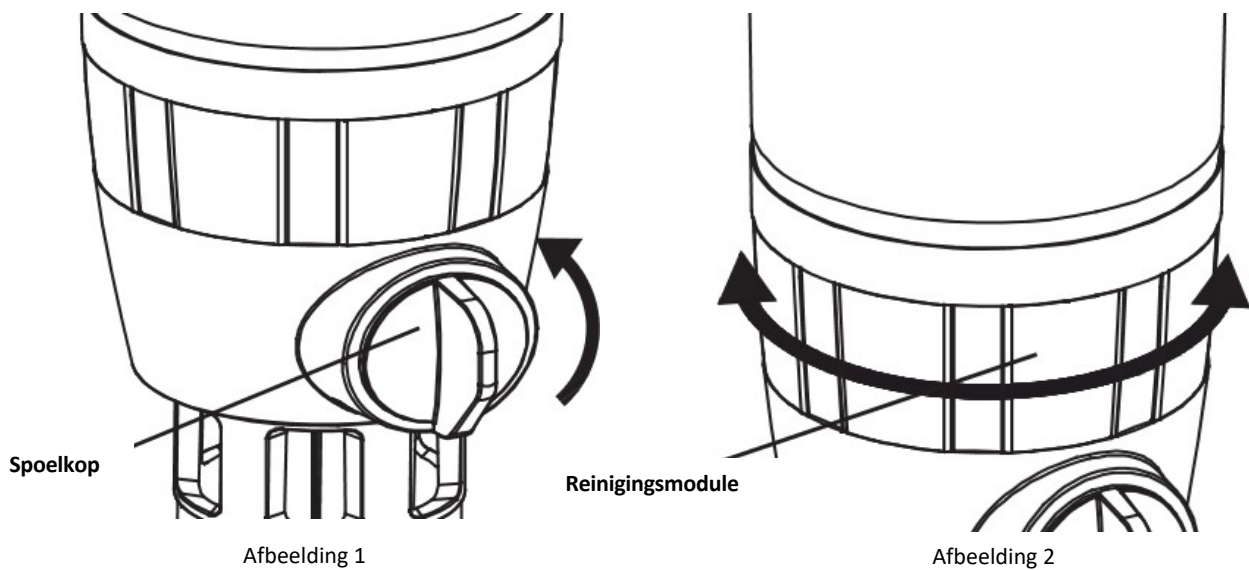
Afdichtband opwinden



- Controleer het sanitairwerk grondig na voltooiing van de installatiewerkzaamheden om er zeker van te zijn dat er geen lekkages zijn.

Inbedrijfstelling en onderhoud

- Het terugspoel-filter moet na de installatie worden doorgespoeld (afbeelding 1).
- Zorg er vóór het spoelen van het terugspoel-filter voor dat de afvoerleiding op de afvoer is aangesloten of zorg voor een geschikte opvangbak om het afvoerwater op te vangen.
- Draai tijdens het spoelen het onderste deel 3 tot 4 omwentelingen met de klok mee en tegen de klok in om de filterzeef en de filterbehuizing effectief te reinigen (afbeelding 2).



- Afhankelijk van de waterkwaliteit moet het terugspoel-filter minstens 1 keer per maand gedurende 1-2 minuten worden doorgespoeld.
- Aangezien het terugspoel-filter continu in gebruik is, moet het filterrooster ongeveer 1 keer per jaar worden gedemonteerd en gereinigd (dit dient door een gekwalificeerd persoon te worden uitgevoerd).
- Elk onderdeel moet tijdens het reinigungs- of onderhoudsproces worden onderhouden. Voor het onderhoud moeten de originele reserveonderdelen worden gebruikt.

Drukregelaar – Beschrijving en werking

Het product heeft als functie de druk te verlagen en te stabiliseren. Hierdoor wordt schade aan het leidingnet door te hoge waterdruk effectief voorkomen. Als de parameters van de drukregeling moeten worden aangepast, stel deze dan in volgens de volgende stappen:

Draai de schroeven in de drukregelknop met een platte schroevendraaier tegen de klok in los.

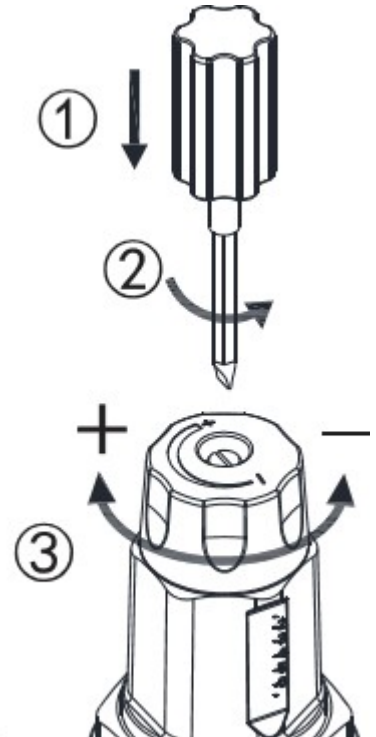
Draai de drukinstelknop met de klok mee om de uitlaatdruk te verhogen. Zorg er echter voor dat de waterdruk altijd lager is dan de inlaatdruk.

Draai de schroef na het instellen met de klok mee vast.

Opmerkingen:

Zorg ervoor dat de watertoevoer is afgesloten voordat u de druk instelt.

Open en sluit de afvoerkraan tijdens het regelen van de druk meerdere keren en controleer de stand van de manometer in gesloten toestand.



Onderhoud

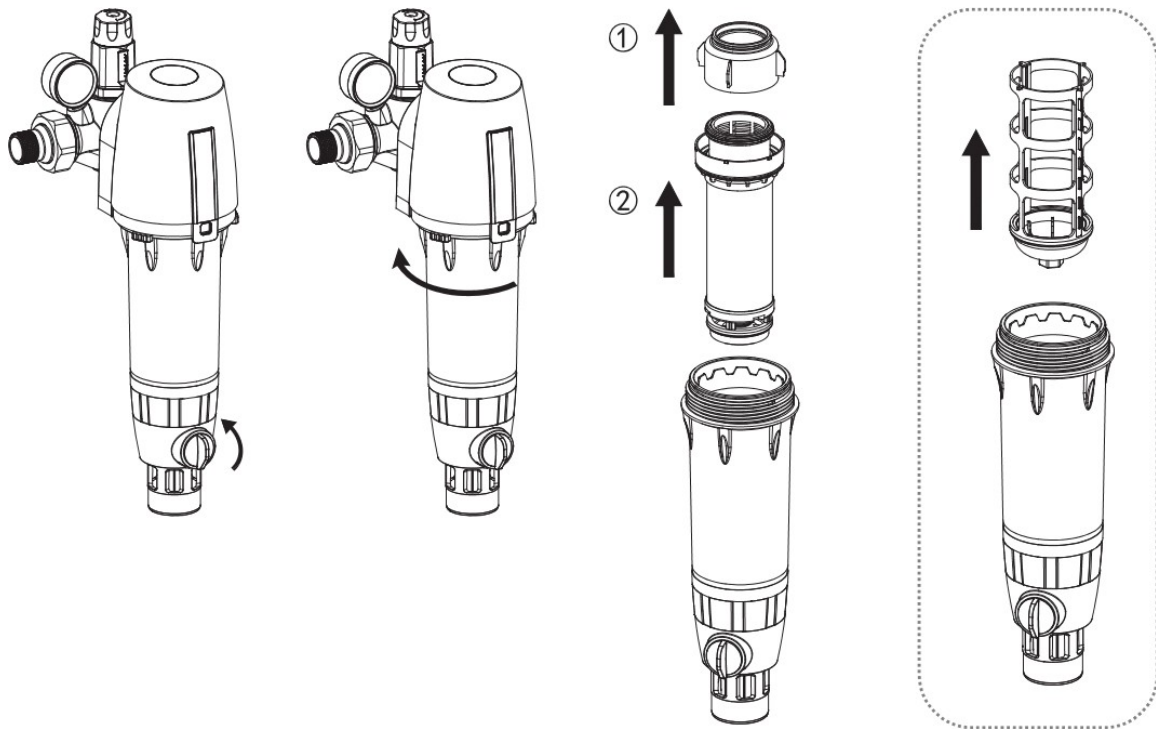
Als het vuil niet uit het filter kan worden verwijderd door normaal terugspoelen, wordt aanbevolen de filterunit te verwijderen en te reinigen:

Sluit de hoofdwatertoevoerkraan (afsluitklep) en draai de kraan voor het terugspoelen 90° tegen de klok in om het restwater uit de machine te verwijderen:

Gebruik de bij het apparaat meegeleverde filtersleutel (steek deze vanaf de onderkant van de filterfles in) en draai de filterfles in de richting van de pijl los.

Verwijder de afdichtingskap en de filterunit door deze naar boven uit te tillen en reinig deze.

Volg na het reinigen de stappen in omgekeerde volgorde om het apparaat weer in gebruik te nemen.



Probleemoplossing

Probleem	Mogelijke oorzaak	Mogelijke oplossing
Geen product Water	<ol style="list-style-type: none">1. De watertoevoer is afgesloten.2. De inlaatklep is niet geopend.	<ol style="list-style-type: none">1. Wacht tot de watertoevoer weer is hersteld.2. Open de inlaatklep.
Te weinig water	<ol style="list-style-type: none">1. De inlaatklep is niet volledig geopend.2. Er is geen watertoevoer.3. Het filter is verstopt.	<ol style="list-style-type: none">1. Open de inlaatklep volledig.2. Wacht tot de watertoevoer weer is hersteld.3. Spoel en reinig de filterzeef en verwijder de resten.
Lekken bij de aansluiting	<ol style="list-style-type: none">1. De verbinding is niet correct geïnstalleerd.2. De verbinding is niet vastgedraaid.3. Er is onvoldoende afdichtband aangebracht.4. De afdichting is verouderd en/of beschadigd.	<ol style="list-style-type: none">1. Controleer of de afdichting vlak ligt en niet is samengedrukt.2. Gebruik de filtersleutel om de afdichting vast te draaien.3. Gebruik voldoende afdichtband en zorg ervoor dat deze gelijkmatig is aangebracht.4. Vervang de afdichting.

2. Automatische terugspoeling



Inleiding

Dit product is ontwikkeld voor gebruik met het Aqmos-terugspoel- en drukreducerfilter DN 25 / 1" voor huishoudelijk water. Het stelt het systeem in staat om automatisch volgens een vooraf ingesteld schema te spoelen.

Product -eigenschappen:

- HD-touchscreen
- Spoelmodi (automatisch, handmatig)
- Binnen enkele seconden geïnstalleerd
- Dubbele voeding, installatie met of zonder wandstekker
- Ingebouwd alarm en automatisch zelfdiagnosesysteem
- Lekbeveiliging

Waarschuwing:

- Reinig het oppervlak nooit met bleekmiddel of bijtende schoonmaakmiddelen
- Gebruik dit product uitsluitend binnenshuis
- Elke ongeoorloofde aanpassing of wijziging aan het systeem leidt tot het vervallen van de productgarantie. De leverancier is niet aansprakelijk voor schade of letsel veroorzaakt door dergelijke aanpassingen.

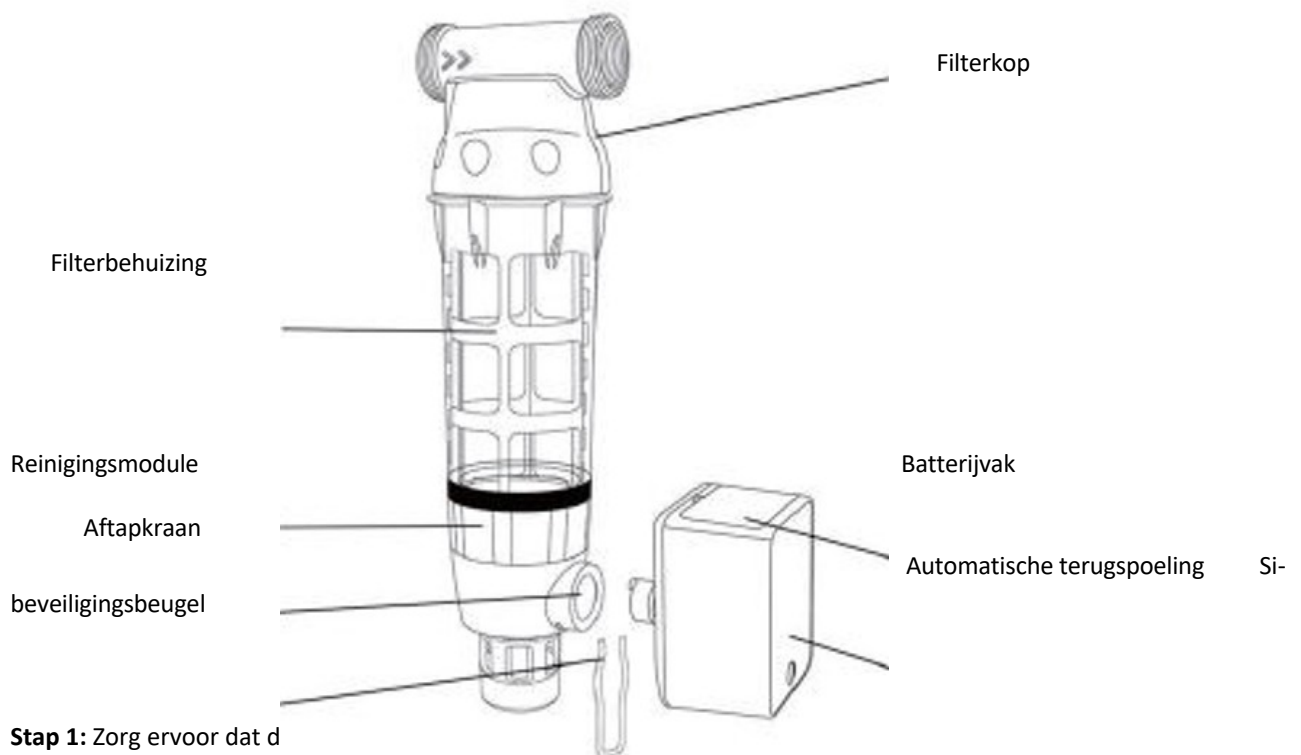
Technische gegevens

Interne stroomvoorziening:	3x AA-batterijen
Externe voeding:	100-240 V 50/60 Hz 5 V/1 A
Temperatuur:	4 °C - 40 °C
Spoeltijd in seconden:	15/30/45/60/90
Spoelfrequentie:	1-99 dagen
Standaardinstelling:	Spoelen gedurende 15 seconden om de 15 dagen

Meegeleverde onderdelen:

stroomadapter, bevestigingsbeugel, module, touchscreen-bedieningspaneel, resetknop

Installatie



Gebruikershandleiding

Het systeem is standaard zo ingesteld dat de spoeling om de 15 dagen gedurende 15 seconden wordt uitgevoerd. Dit kan worden aangepast op basis van de daadwerkelijke waterkwaliteit.

Nadat de batterijen zijn geplaatst of de netsnoer is aangesloten, kan het systeem worden geactiveerd door op de „Home-knop“ te drukken. Om het systeem opnieuw op te starten, houdt u de Home-knop 8 seconden ingedrukt. Na het herstarten voert het systeem een zelfdiagnose uit. Dit proces duurt 15 seconden en het spoelindicatielampje knippert. Het systeem kan gedurende deze tijd niet worden bediend.

Om een tijdschema in te stellen, activeert u het systeem door op de Home-knop te drukken. Het getal dat op het scherm verschijnt, geeft het aantal dagen tot de volgende spoelbeurt aan. Druk nogmaals op het instellingsscherm; het getal dat de spoelduur aangeeft, verschijnt. Gebruik de + en – toetsen op het scherm om de instellingen aan te passen (kies tussen 15, 30, 45, 60 of 90 seconden). Het getal knippert 3-5 seconden lang en wordt vervolgens opgeslagen in de instellingen.

Om het systeem handmatig door te spoelen, drukt u gewoon op de Home-knop en selecteert u het „Spoel-pictogram“, waardoor de kogelkraanregeling wordt geactiveerd om de aangesloten kogelkraan te openen. Afhankelijk van de spoelinstelling verschijnt er een aftelling op het scherm; het getal 0 geeft aan dat het spoelen is voltooid en dat de kogelkraan weer op ‘Uit’ staat.

Opmerkingen
